



GRADE 2

IN.20.922

Fechadura de embutir para portas de correr. Entrada para cilindro europeu. Gancho, frente e chapa testa em aço inox EN 1.4301 /

Mortise door lock for sliding doors. Prepared for european cylinder. Hook, front and strike plate made in stainless steel EN 1.4301 /

Cerradura de embutir para puertas correderas. Con entrada para bombillo europeo. Gancho, frente y cerradero en acero inox EN 1.4301.



OPCIONAL/OPTIONAL

IN.20.AKN
Adaptador para chave normal.
Adapter for normal key.
Adaptador para llave normal.



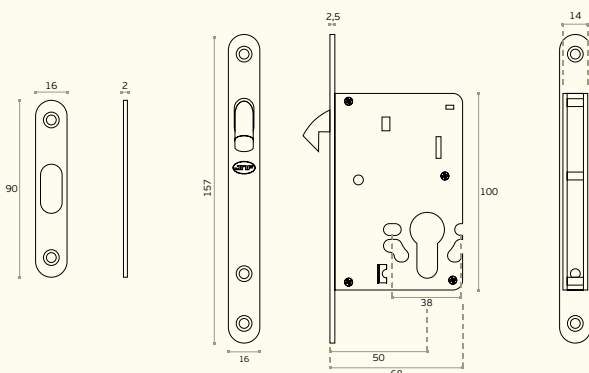
IN.20.AWC
Adaptador para fecho WC /
Adapter for snib indicator /
Adaptador para condena de baño.



MATERIAL: EN 1.4301 / AISI 304

ACABAMENTO / FINISH / ACABADO STANDARD: SATINADO / SATIN / SATIN

EN12209 2 B 4 0 0 B 2 C D 0 0

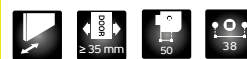


20.237

Fechadura de embutir para portas de correr. Frente e chapa testa em aço inox EN 1.4301. Fornecida com conjunto de puxadores para embutir em níquel satinado /

Mortise door lock for sliding doors. Front and strike plate made in stainless steel EN 1.4301. Supplied with complete set of flush handles made in satin nickel /

Cerradura de embutir para puertas correderas. Frente y cerradero en acero inox EN 1.4301. Suministrada con conjunto de tiradores de embutir en niquelado satin.



MATERIAL: EN 1.4301 / AISI 304

ACABAMENTO / FINISH / ACABADO STANDARD: SATINADO / SATIN / SATIN

EN12209 2 B 4 0 0 B 2 C D 0 0

